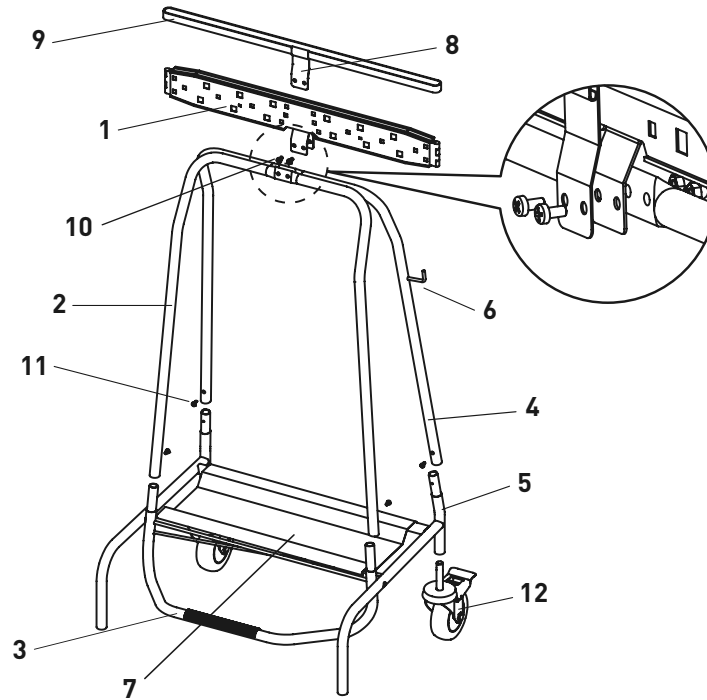


Trash bag holder / Müllbeutel Halter / Afvalzak houder / Stojak na worki na śmieci / Support pour sacs poubelles / Supporto per sacchi per spazzatura / Suport sac de gunoi / Держатель для мусорных мешков / Βάση σακούλας απορριμμάτων



No./ Nr./ Nr./ Nr/ No./ N.p./ Nr./ №/ Ap.	Model/ Modell/ Model/ Model/ Modèle/ Modello/ Model/ Модель/ Μοντέλο	Article/ Element/ Artikel/ Element/ Élément/ Componente/ Articol/ Элемент/ Αντικείμενο	Qty/ Anzahl/ Aantal/ Ilość/ Quantité/ Quantita/ Cantitate/ Κοличество/ Ποσότητα
1	Code-01	Plastic plates with hinge/ Scharnier-Kunststoffplatte/ Plastic plaat met scharnier/ Zatrząsk plastikowy na zawiasach/ Loquet en plastique aux charnières/ Clip in plastica con cerniere/ Plăci din plastic cu balamale/ Пластмассовая защёлка на петлях/ Πλαστικές πλάκες με μεντεσέ	1
2	Code-02	Front stand/ vorderer Ständer/ Voorzijde steun/ Stelaż przedni/ Châssis avant/ Struttura anteriore/ Suport frontal/ Передняя стойка/ Βάση μπροστά	1
3	Code-03	Pedal/ Fußpedal/ Pedaal/ Pedal/ Pédale/ Pedale/ Pedală/ Педаль/ Πετόλι	1
4	Code-04	Back stand/ hinterer Ständer/ Achterzijde steun/ Stelaż tylni/ Châssis arrière/ Struttura posteriore/ Suport posterior/ Задняя стойка/ Πίσω βάση	1
5	Code-05	Fixing base/ Befestigungsunterteil/ Bevestiging basis/ Podstawa mocująca/ Base de fixation/ Base di fissaggio/ Bază de fixare/ Крепёжное основание/ Βάση στήριξης	1
6	Code-06	Hook/ Haken/ Haak/ Haczyk/ Crochet/ Gancio/ Cârlig/ Крючок/ Γάντζος	1
7	Code-07	Platform plate/ Plattform/ Platform plaat/ Platforma/ Plate-forme/ Piattaforma/ Platformă/ Платформа/ Πλάκα βάσης	1
8	Code-08	Hook/ Aufhänger/ Haak/ Wieszak/ Crochet/ Gancio/ Cârlig/ Скоба/ Άγκιστρο	1
9	Code-09	Elastic band/ Elastisches Band/ Elastiek/ Opaska elastyczna/ Bande elastique/ Fascetta flessibile/ Benzi elastiche/ Эластичная лента/ Ελαστικός ιμάντας	1
10	GB/T6184-2000	M5x12 screw/ Schraube/ Schroef/ Śruba / Écrou / Vite / Şurub/ Болт/ Βίδα	4
11	GB/T818-2000	M4x16 screw/ Schraube/ Schroef/ Śruba / Écrou / Vite / Şurub/ Болт/ Βίδα	4
12	S50E	Castor with brake/ Rolle mit Bremse/ Wiel met rem/ Kółko z hamulcem/ Roulette à frein/ Rotella col freno/ Rotilă cu frână/ Колесо с тормозом/ Ροδάκι με φρένο	2

- Changes, printing and typesetting errors reserved.  
 - Änderungen und Druckfehler vorbehalten.  
 - Wijzigingen en drukfouten voorbehouden.  
 - Producent zastrzega sobie prawo do zmian oraz błędów drukarskich w instrukcji.

- Variations et fautes d'impression réservés.  
 - Errori di cambiamenti, di stampa e di impaginazione riservati.  
 - Drepturi rezervate cu privire la modificări și greșeli de imprimare.  
 - Изменения, печати и верстки ошибки защищены.  
 - Με επιφύλαξη αλλαγών, λαθών εκτύπωσης και στοιχειοθεσίας.